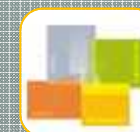


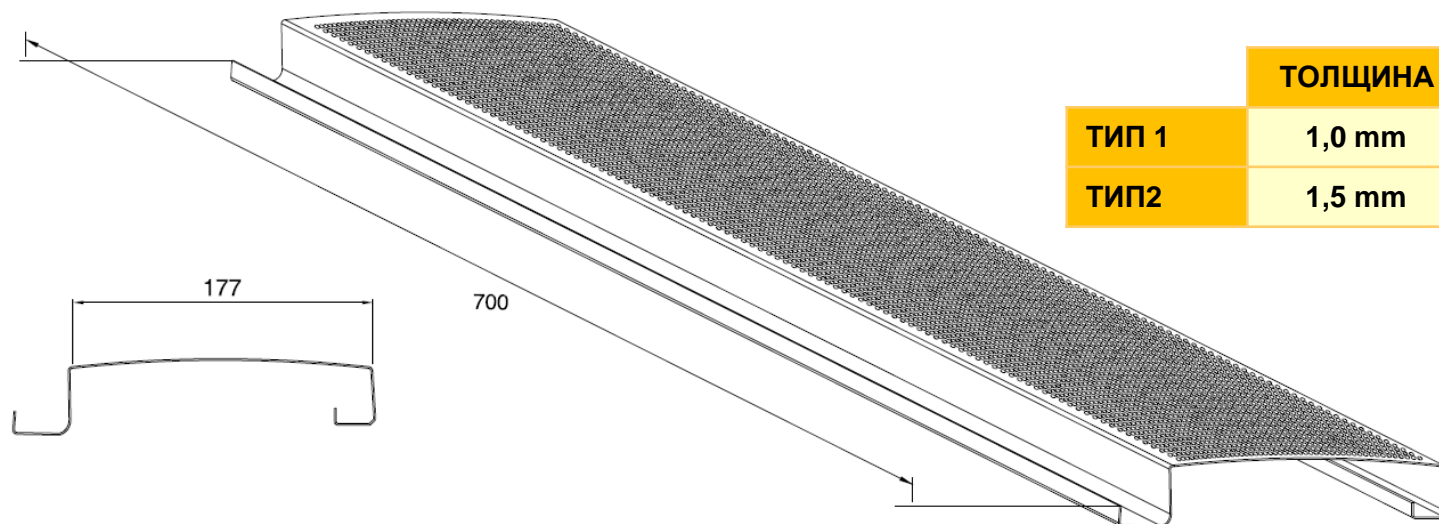
ВАЖНОЕ ОБЪЯВЛЕНИЕ



НОВАЯ СИСТЕМА АЭРАЦИИ



ЛУЧШИЕ ТЕХНИЧЕСКИЕ ХАРАКТЕРИСТИКИ РЕШЕТКИ



	ТОЛЩИНА	ØОТВЕРСТИЯ
ТИП 1	1,0 mm	1,0 mm (R 1 T2)
ТИП2	1,5 mm	1,5 mm (R 1.5 T3)



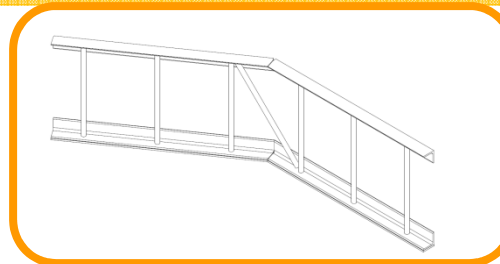
Коэффициент перфорации 23%

- ВЫСОКАЯ ПРОЧНОСТЬ
- ЛЕГКАЯ СБОРКА КАНАЛОВ
- ЛУЧШЕЕ ДВИЖЕНИЕ ШНЕКА

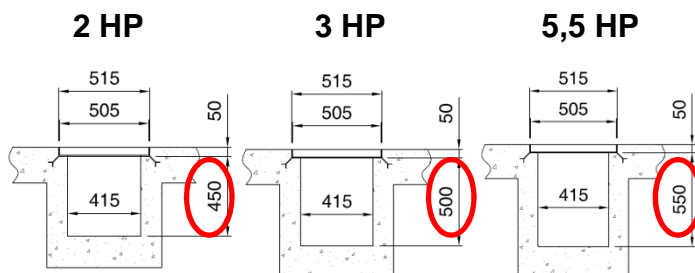


ЛУЧШИЕ ТЕХНИЧЕСКИЕ ХАРАКТЕРИСТИКИ СИСТЕМЫ ПОДДЕРЖКИ

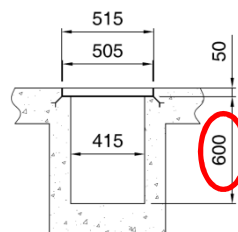
ИСПОЛЬЗОВАНИЕ «V» - образной поддержки позволяет снизить глубину каналов для любых устанавливаемых вентиляторов



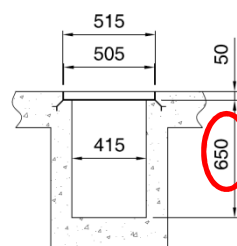
РАНЬШЕ



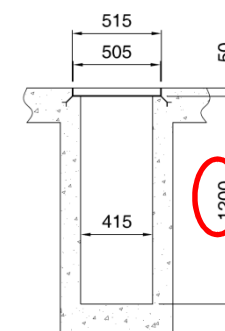
10HP



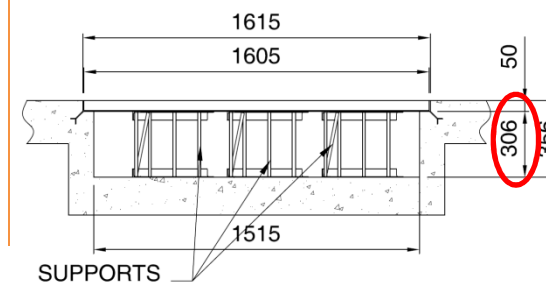
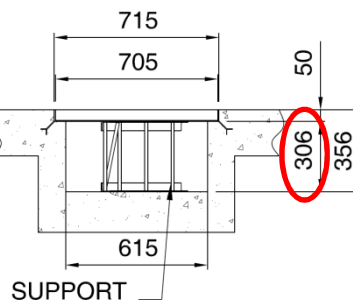
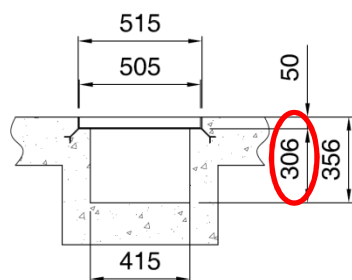
15HP



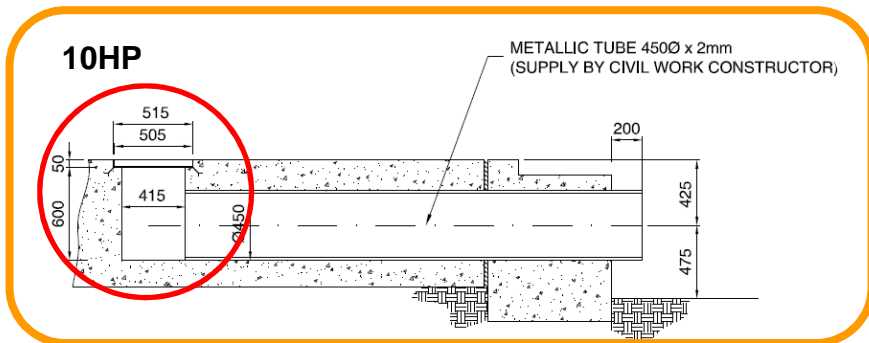
30HP



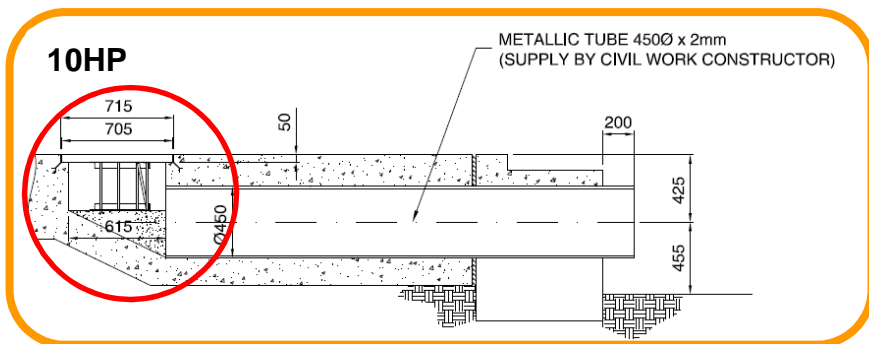
СЕЙЧАС



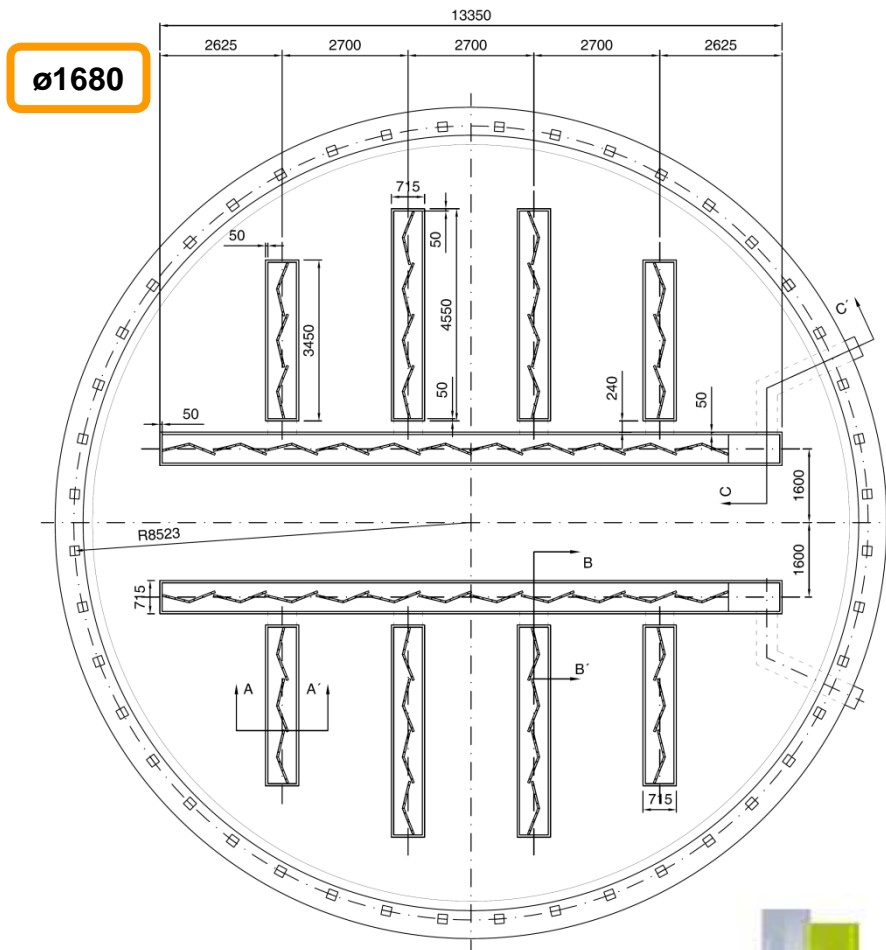
ЛУЧШИЕ ТЕХНИЧЕСКИЕ ХАРАКТЕРИСТИКИ СОЕДИНИТЕЛЬНЫХ ТРУБ



РАНЬШЕ

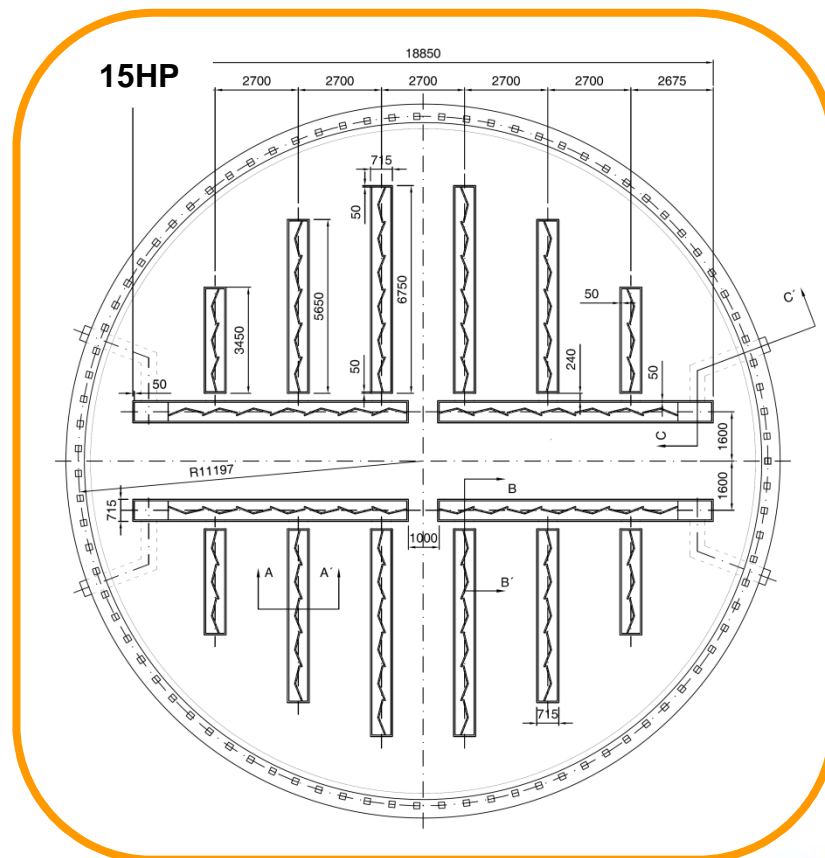
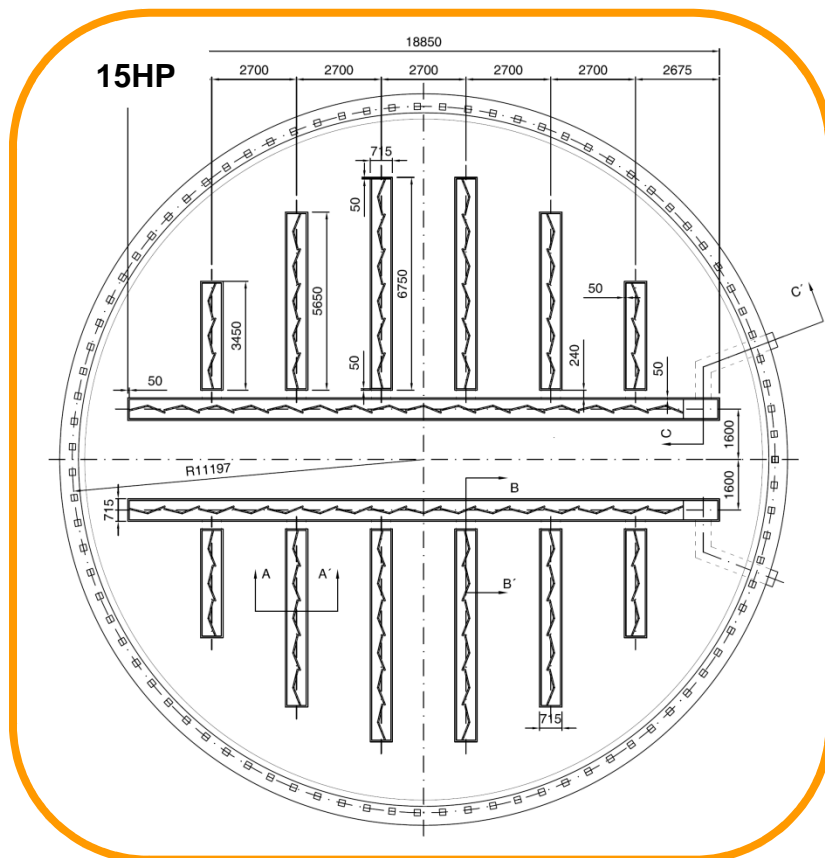


СЕЙЧАС



ВОЗМОЖНОСТЬ УСТАНОВКИ 2 ИЛИ 4 ВЕНТИЛЯТОРОВ

ø2215



symaga

2 FANS

4 FANS



СТАНДАРТИЗАЦИЯ

% ОТ ОБЩЕЙ ПЛОЩАДИ СИЛОСА	
CHANNELS Y	10%
CHANNELS H	12,5%
CHANNELS H - SUPPORTS	18%

* стандартный, но может быть адаптирован к требованиям заказчика

CHANNELS Y (2 HP, 3HP, 5,5HP)	Ø460	Ø535	Ø610	Ø687	Ø760	Ø840
		Ø920	Ø993	Ø1070	Ø1145	Ø1223

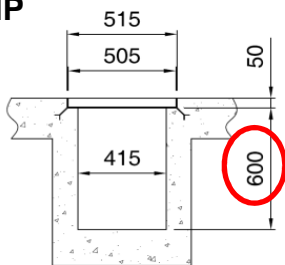
CHANNELS H (5,5 HP)	Ø1070	Ø1145	Ø1223	Ø1298	Ø1375
	Ø1451	Ø1528	Ø1680	Ø1757	Ø1834
	Ø1986	Ø2139	Ø2215	Ø2292	Ø2368
		Ø2444	Ø2598	Ø2750	Ø3208

CHANNELS H – SUPPORTS (10 HP, 15 HP)	Ø1451	Ø1528	Ø1680	Ø1757	Ø1834
	Ø1986	Ø2139	Ø2215	Ø2292	Ø2368
	Ø2444	Ø2598	Ø2750	Ø3208	



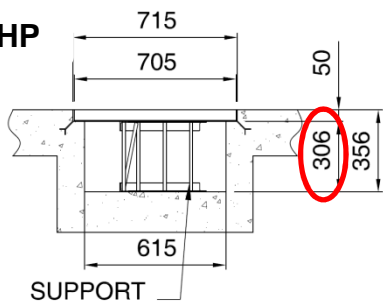
ЭКОНОМИЯ ДЛЯ ПОКУПАТЕЛЯ

10НР



СТОМОСТЬ = 1995 €

10НР



СТОИМОСТЬ = 4110 €

СИЛОС \varnothing 1680

ПЛОЩАДЬ СИЛОСА = 222 m²

РАЗНИЦА В ВЫСОТЕ = 0.294 m

РАЗНИЦА В ОБЪЕМЕ = 65.26 m³

СТОИМОСТЬ БЕТОНА/М³ = 50 €

ЭКОНОМИЯ КЛИЕНТА = 3263 €

ЭТА СИСТЕМА ПОЗВОЛЯЕТ КЛИЕНТУ
ЗНАЧИТЕЛЬНО СЭКОНОМИТЬ:

ЭКОНОМИЯ КЛИЕНТА = 3263 € + 1995 € - 4110 € = 1148 €

